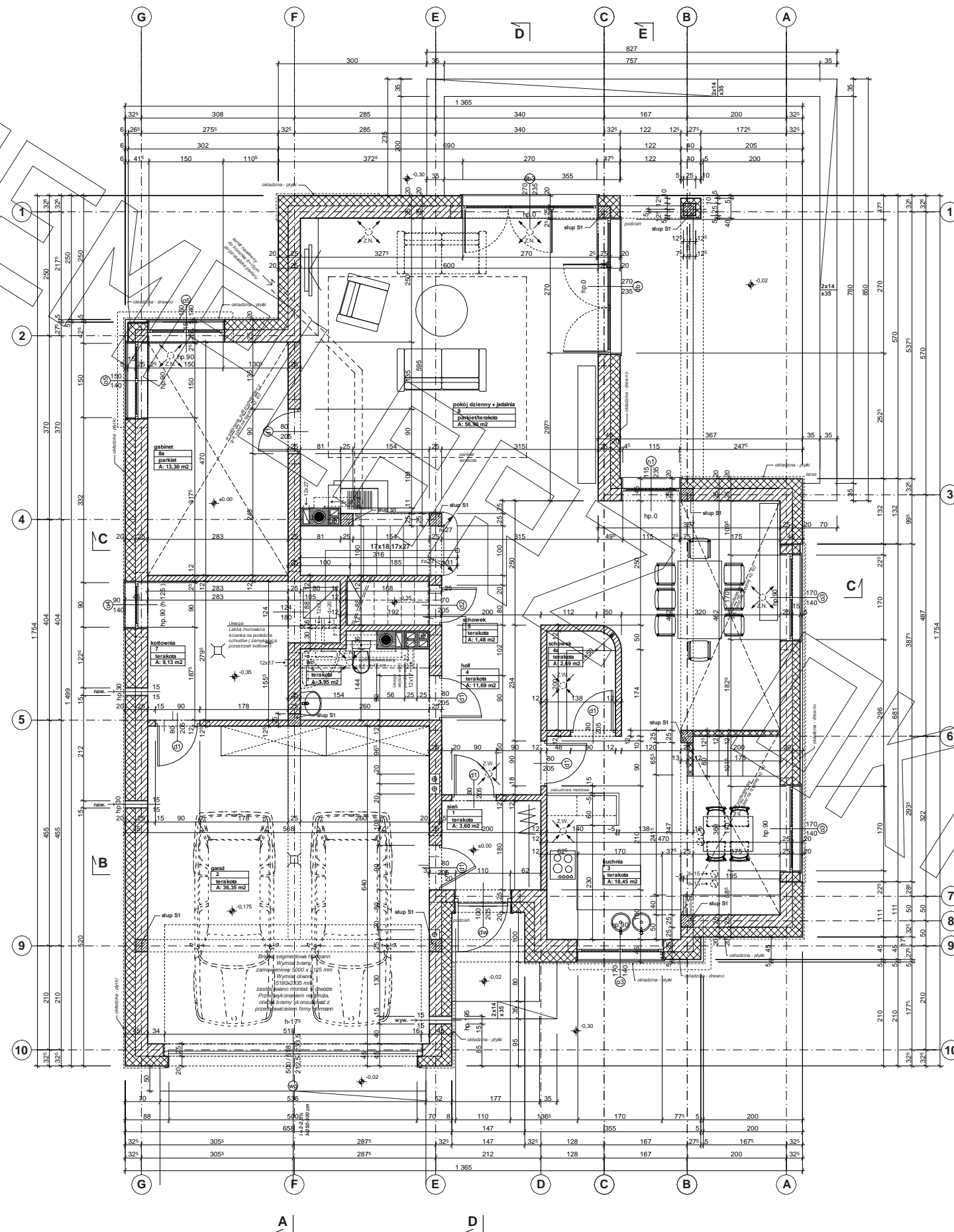
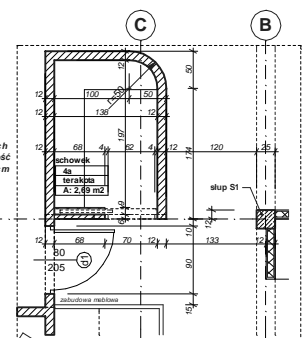


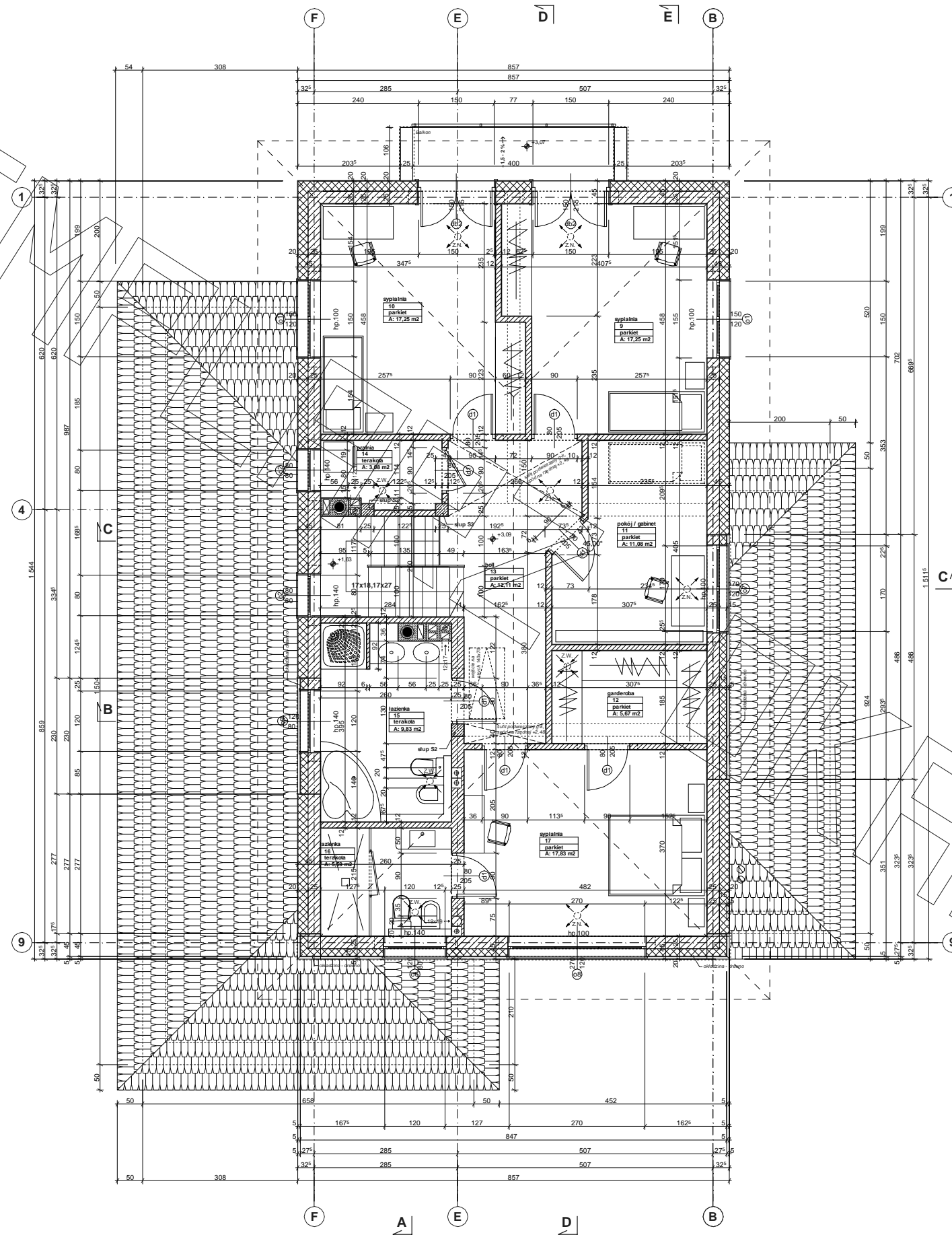
RZUT PARTERU

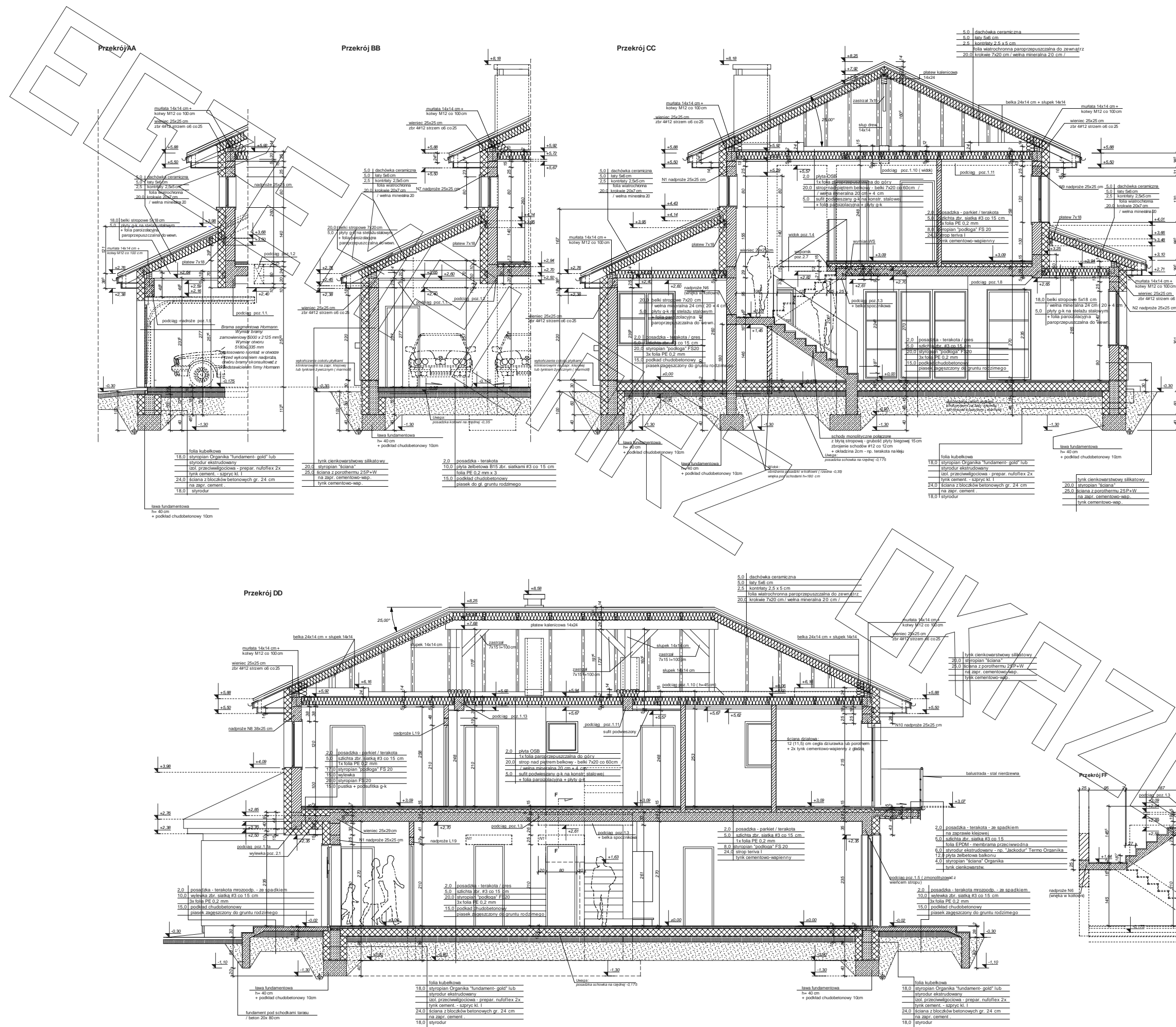


Wariant schowka:
Drzwi przesuwane.
Ze względów eksploatacyjnych
zaleca się minimalną szerokość
przejścia w świetle drzwi 62 cm
Wysokość drzwi zgodna
z drzwiami d1

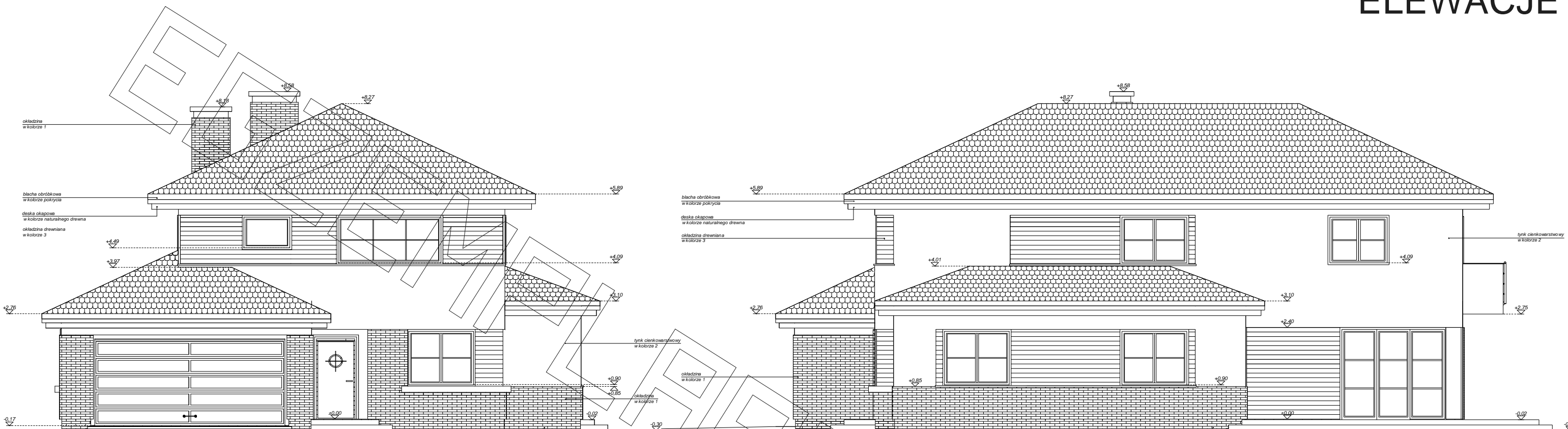


UWAGA:
- wentylację mechaniczną wykonać z godnie z opracowaniem instalacji
- Z.N. - zssadę wentylacyjny - rdziewny samontwórzony w
suficie pomieszczenia - patrz opracowanie instalacji
- Z.W. - zawór wentylacyjny wywierony zamontowany w
suficie pomieszczenia - patrz opracowanie instalacji
- w trakcie pracy instalacji wentylacji mechanicznej
otwory wentylacji grawitacyjnej powinny być zamknięte



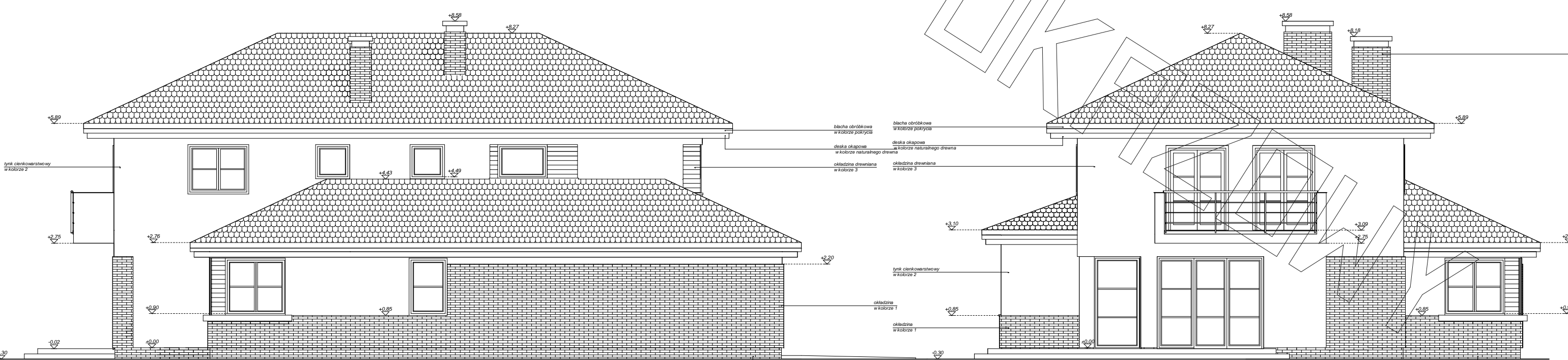


ELEWACJE



elewacja frontowa :

elewacja boczna :



elewacja boczna :

elewacja tylna :