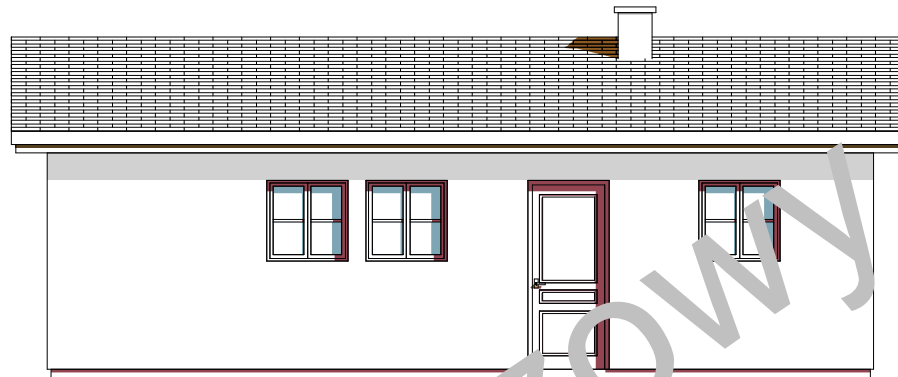
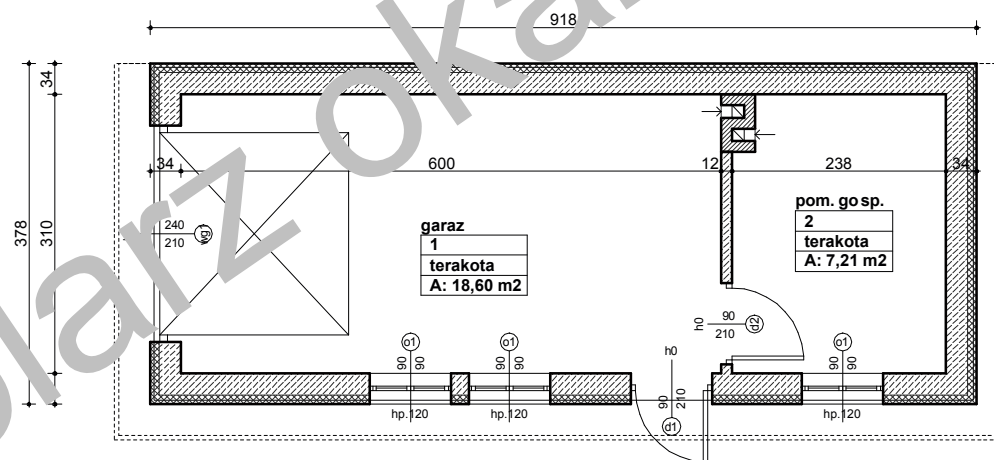


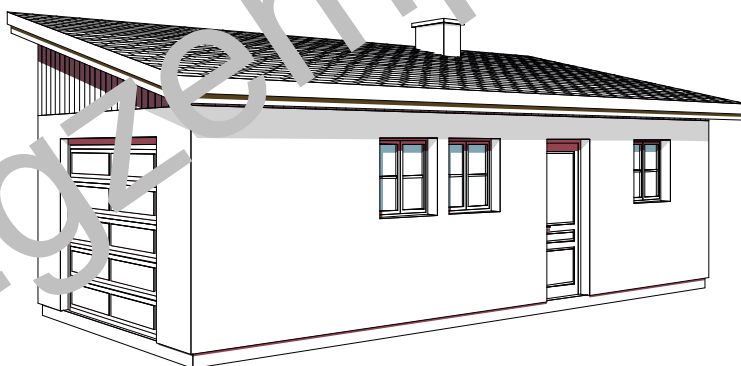
elewacja frontowa :



elewacja boczna :



rzut przyziemia :



powierzchnia netto 25,81 m²
powierzchnia całkowita 34,70 m²
wymiary zewnętrzne 3,78 x 9,18 m

BG03

budynek garażowo-gospodarczy