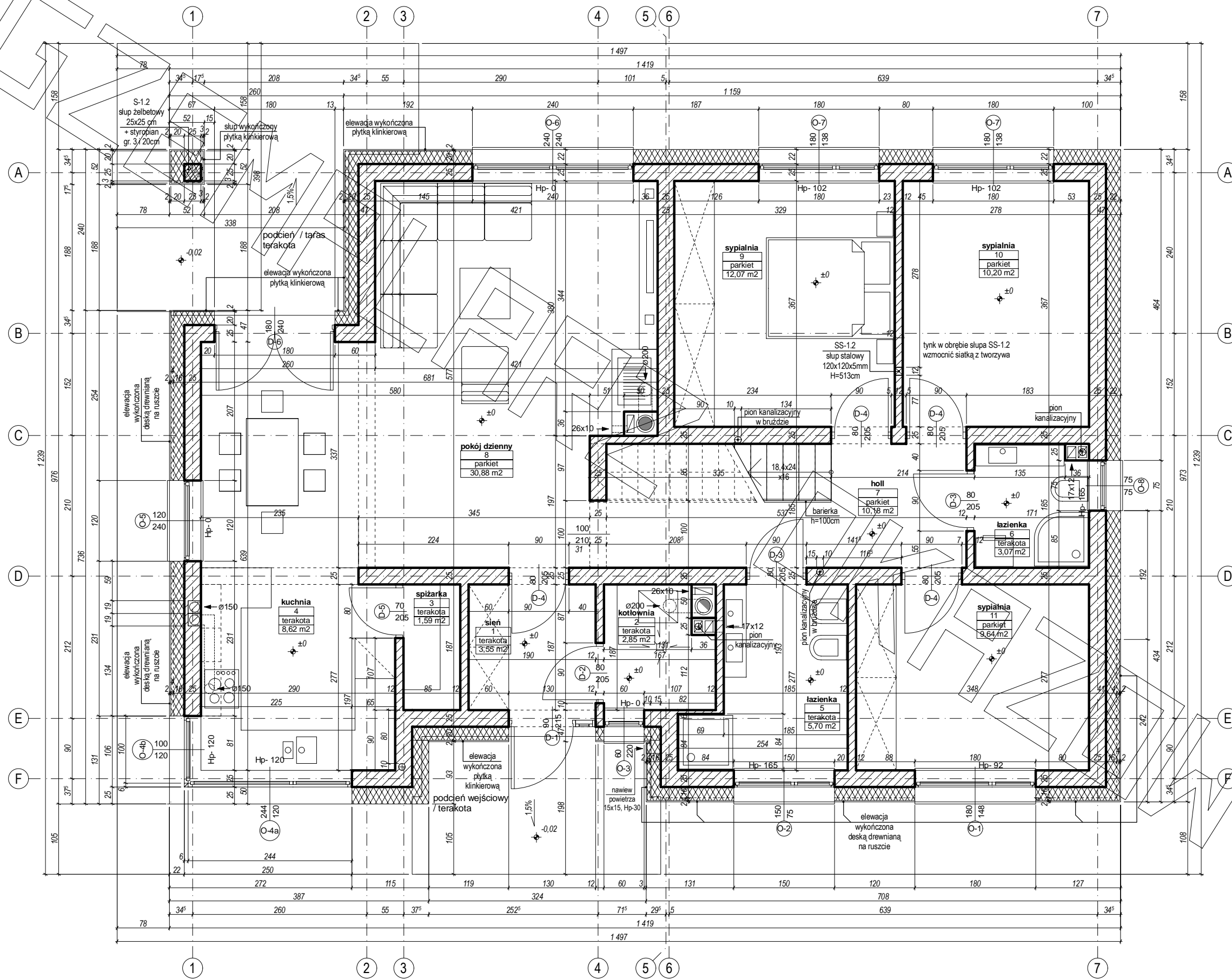
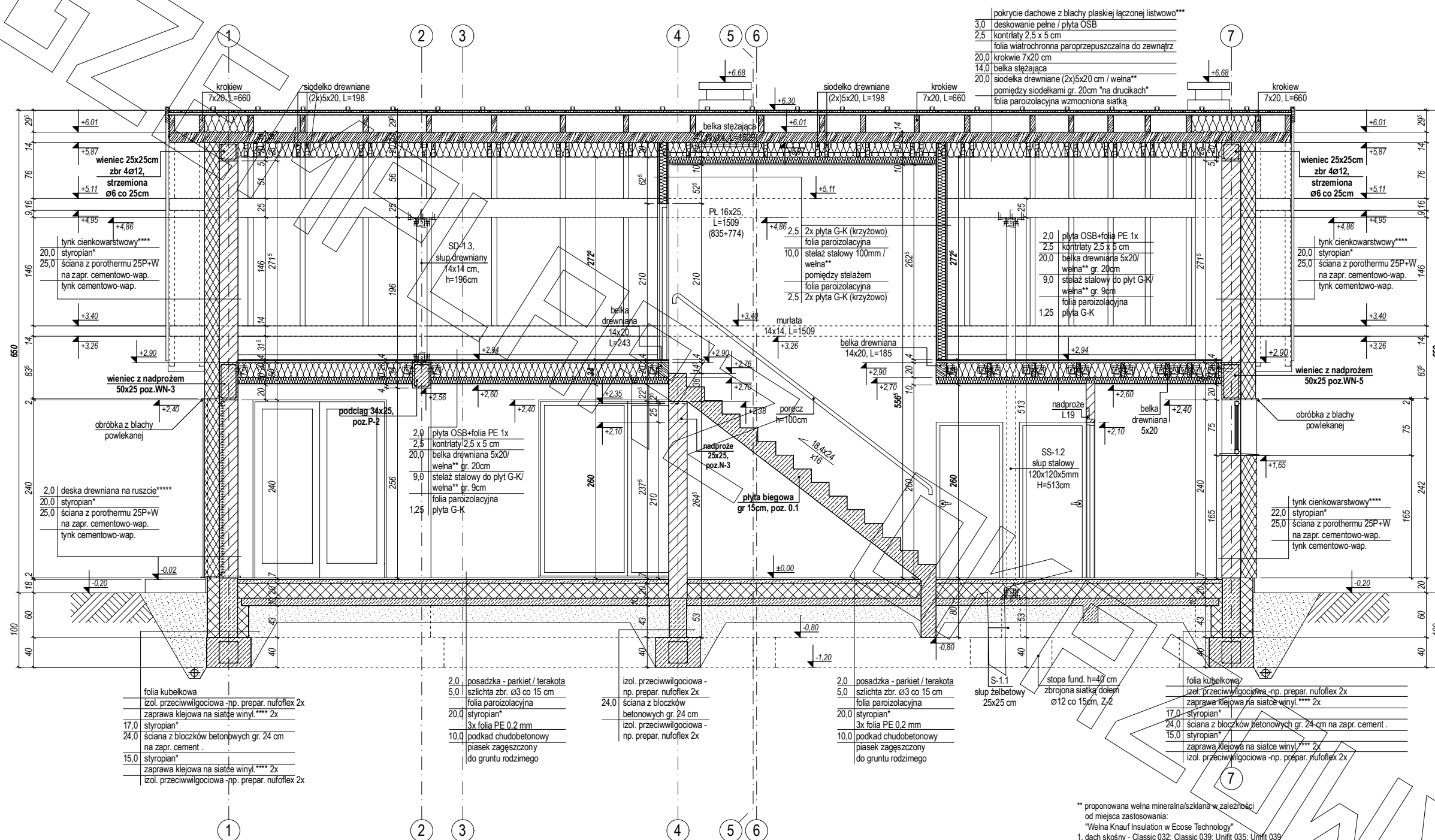


RZUT PARTERU





- folia kubełkowa
- izol. przeciwwilgociowa - np. prepar. nufoliflex 2x
- zaprawa klejowa na siatce winyl. **** 2x
- 17,0 styropian*
- 24,0 ściana z bloczków betonowych gr. 24 cm na zapr. cement.
- 15,0 styropian*
- zaprawa klejowa na siatce winyl. **** 2x
- izol. przeciwwilgociowa - np. prepar. nufoliflex 2x

- 2,0 posadzka - parkiet / terakota
- 5,0 szlichta zbr. ø3 co 15 cm
- folia parizolacyjna
- 20,0 styropian*
- 3x folia PE 0,2 mm
- 10,0 podkad chudobetonowy
- piasek zagęszczony do gruntu rodzimego

- izol. przeciwwilgociowa - np. prepar. nufoliflex 2x
- 24,0 ściana z bloczków betonowych gr. 24 cm
- izol. przeciwwilgociowa - np. prepar. nufoliflex 2x

- 2,0 posadzka - parkiet / terakota
- 5,0 szlichta zbr. ø3 co 15 cm
- folia parizolacyjna
- 20,0 styropian*
- 3x folia PE 0,2 mm
- 10,0 podkad chudobetonowy
- piasek zagęszczony do gruntu rodzimego

- folia kubełkowa
- izol. przeciwwilgociowa - np. prepar. nufoliflex 2x
- zaprawa klejowa na siatce winyl. **** 2x
- 17,0 styropian*
- 24,0 ściana z bloczków betonowych gr. 24 cm na zapr. cement.
- 15,0 styropian*
- zaprawa klejowa na siatce winyl. **** 2x
- izol. przeciwwilgociowa - np. prepar. nufoliflex 2x

- pokrycie dachowe z blachy płaskiej łączonej listwowo***
- 3,0 deskowanie pełne / płyta OSB
- 2,5 kontrłaty 2,5 x 5 cm
- folia wiatrochronna paroprzepuszczalna do zewnątrz
- 20,0 krokiew 7x20 cm
- 14,0 belka stężająca
- 20,0 siodełka drewniane (2x)5x20 cm / welna**
- 20,0 siodełka drewniane (2x)5x20 cm / welna**
- 20,0 siodełka drewniane (2x)5x20 cm / welna**
- folia parizolacyjna wzmocniona siatką

* proponowane rodzaje styropianu w zależności od miejsca zastosowania:

1. podłoga na gruncie - "Termo Organika dach - podłoga"
2. dach / stropodach - "Termo Organika dach - podłoga"
3. ściany zewnętrzne - "Termo Organika fasada"
4. fundamenty - "Termo Organika fundament"

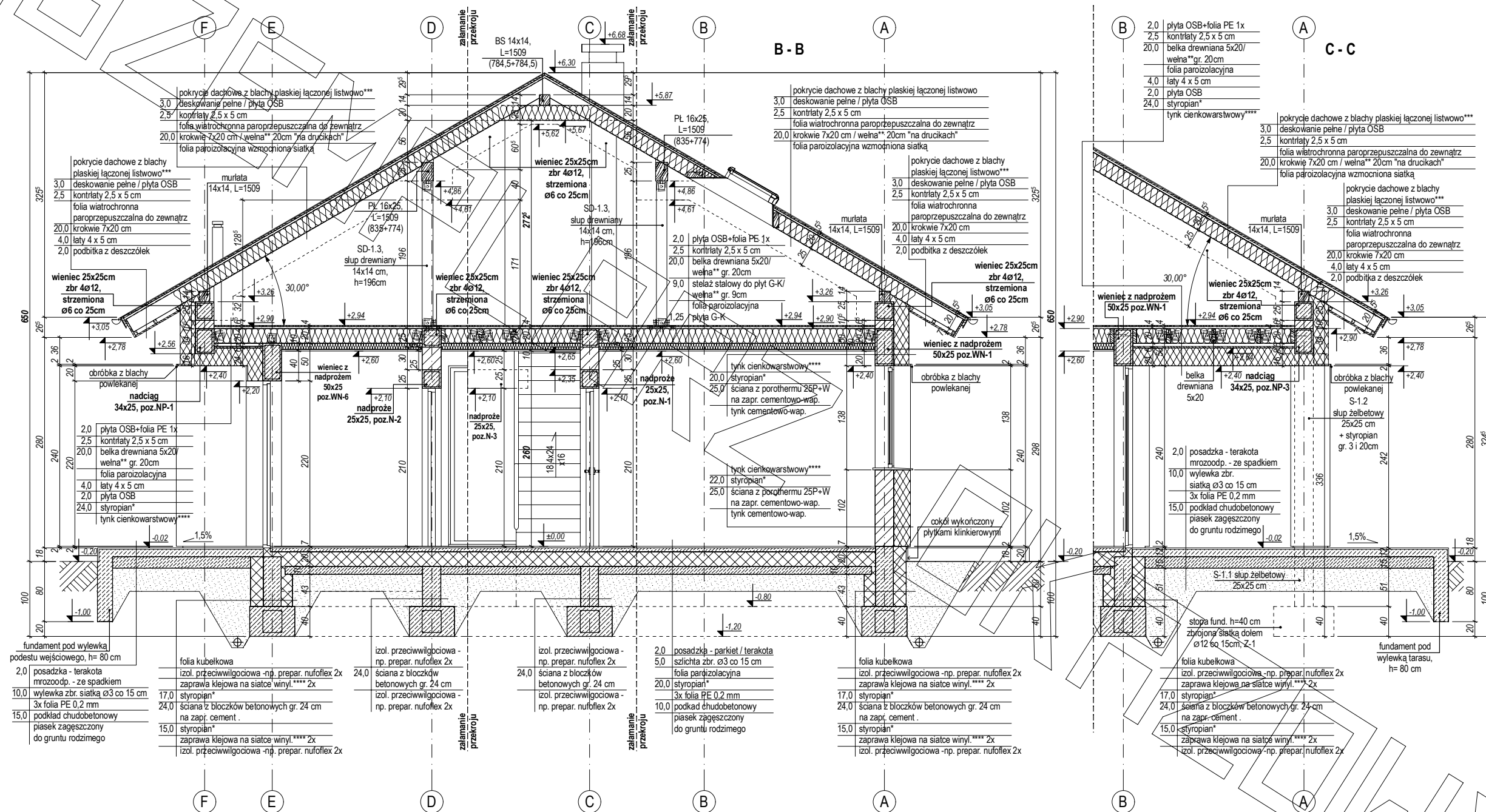
dla budynków o podwyższonej energooszczędności:

1. podłoga na gruncie - "Termo Organika Termonium dach - podłoga"
2. ściany zewnętrzne - "Termo Organika Termonium Plus fasada"
3. fundamenty - "Termo Organika Termonium fundament"

** proponowana welna mineralna/szklana w zależności od miejsca zastosowania:
 "Welna Knauf Insulation w Ecosse Technology"
 1. dach skośny - Classic 032; Classic 039; Unifit 035; Unifit 039
 2. strop drewniany - Classic 039; Classic 044
 3. fasada wentylowana - TP 116; TP 435 B; TP 425 B; TPM 135

*** proponowane rodzaje pokrycia dachowego (w projekcie przyjęto obciążenie dachówką ceramiczną):
 1. "Dachówka ceramiczna Creator"
 2. "Dachówka cementowa Euronit"
 3. Blacho-dachówka
 4. Blacha płaska, łączona listwowo

**** kompletny system ociepleń Termo Organika
 ***** deska elewacyjna Cedral



* proponowane rodzaje styropianu w zależności od miejsca zastosowania:

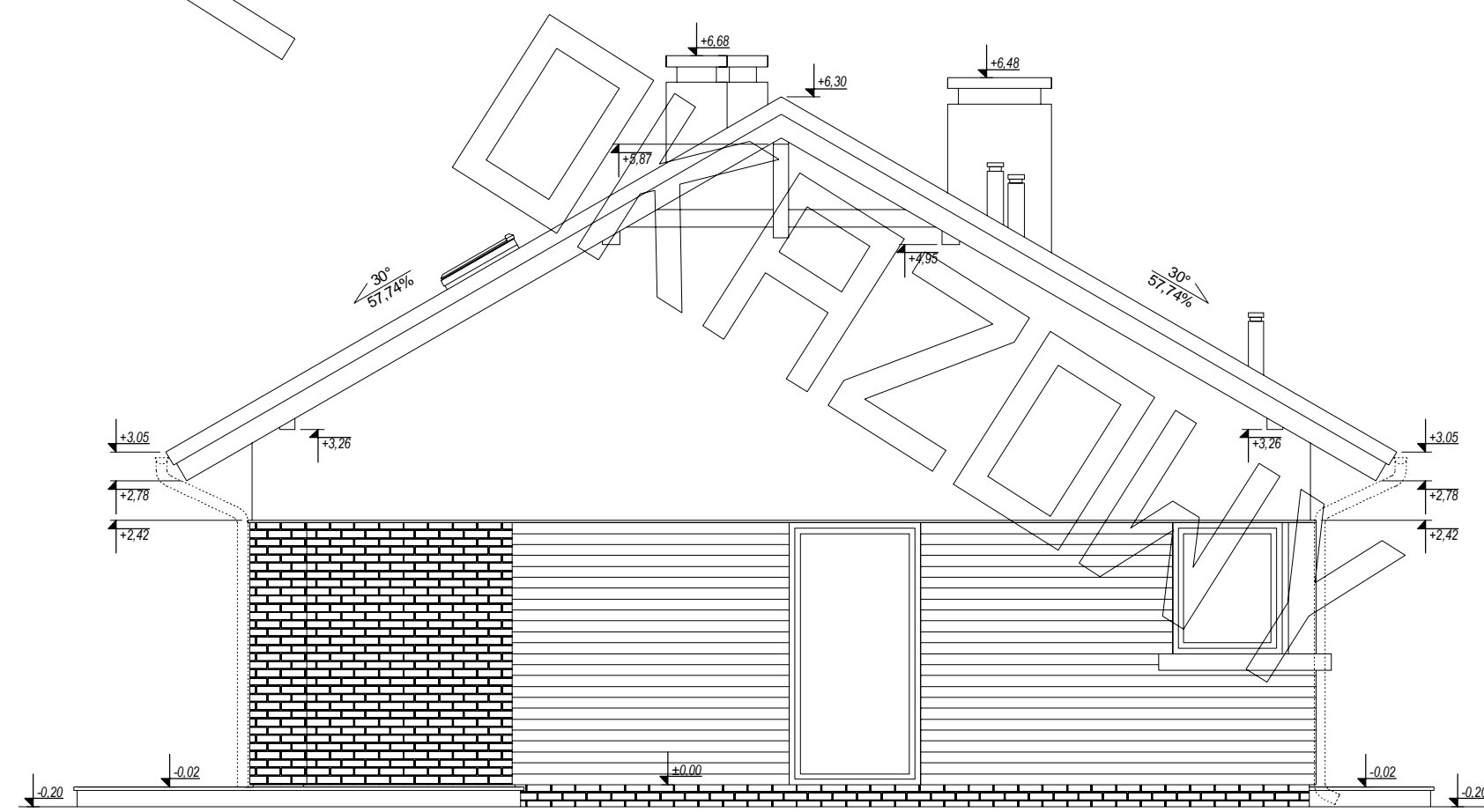
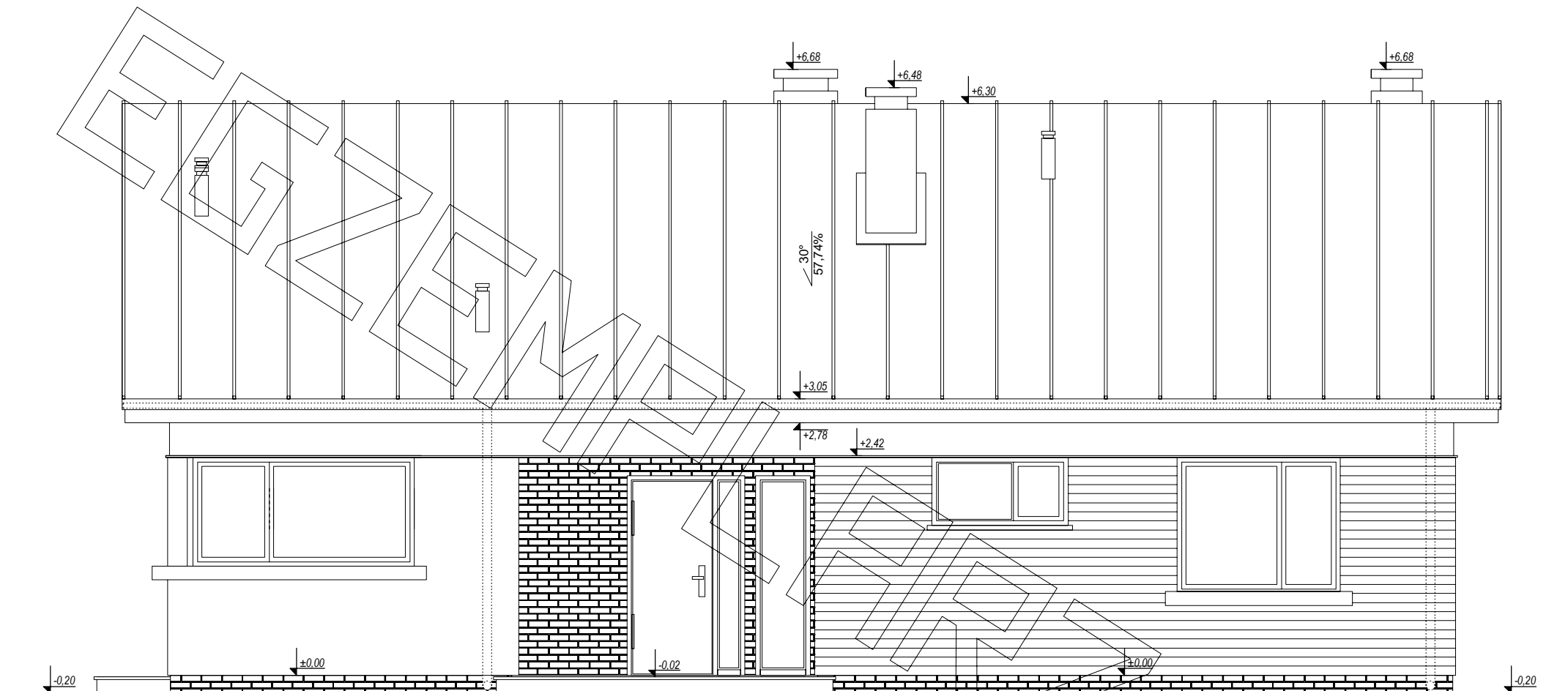
1. podłoga na gruncie - "Termo Organika dach - podłoga"
2. dach / stropodach - "Termo Organika dach - podłoga"
3. ściany zewnętrzne - "Termo Organika fasada"
4. fundamenty - "Termo Organika fundament"

*** proponowane rodzaje pokrycia dachowego (w projekcie przyjęto obciążenie dachówką ceramiczną):

1. "Dachówka ceramiczna Creaton"
2. "Dachówka cementowa Euront"
3. Blacho-dachówka
4. Blacha płaska, łączona listwowo

**** deska elewacyjna Cedral

ELEWACJE



ELEWACJE

