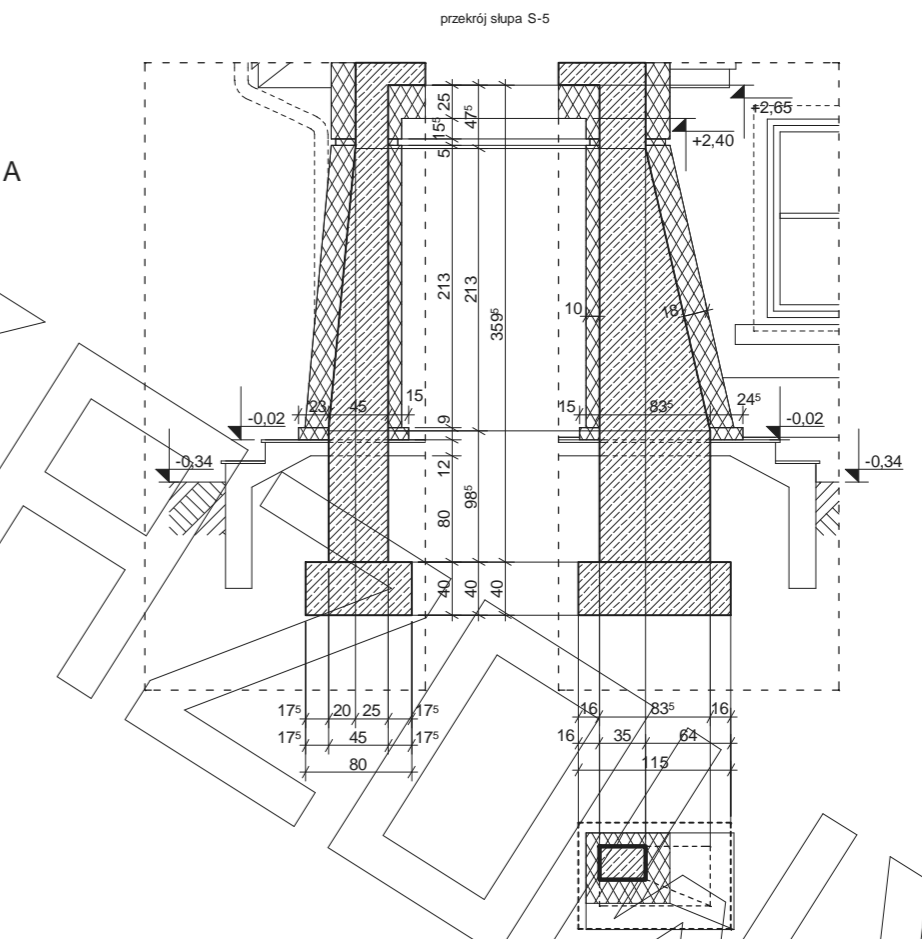
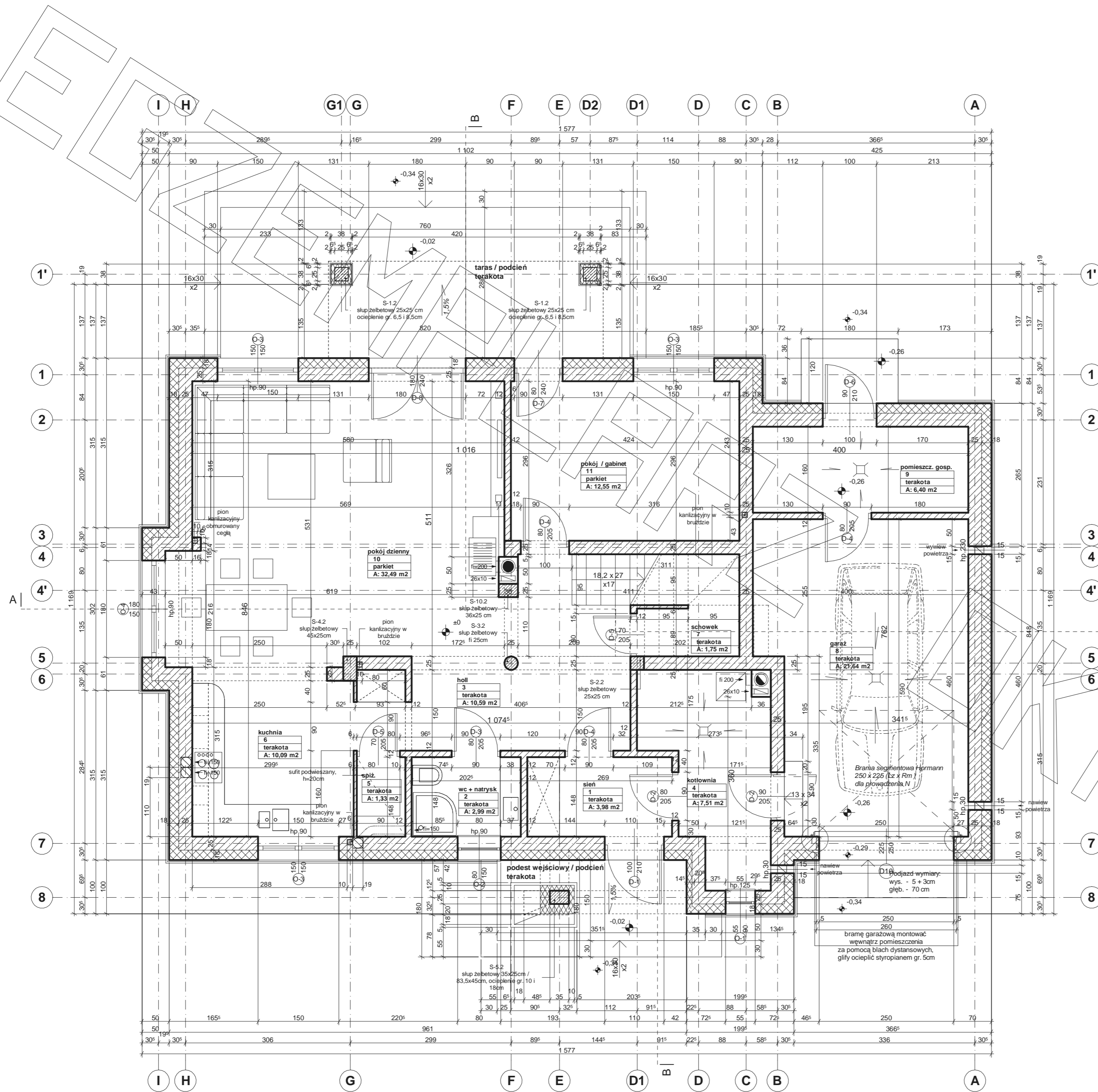
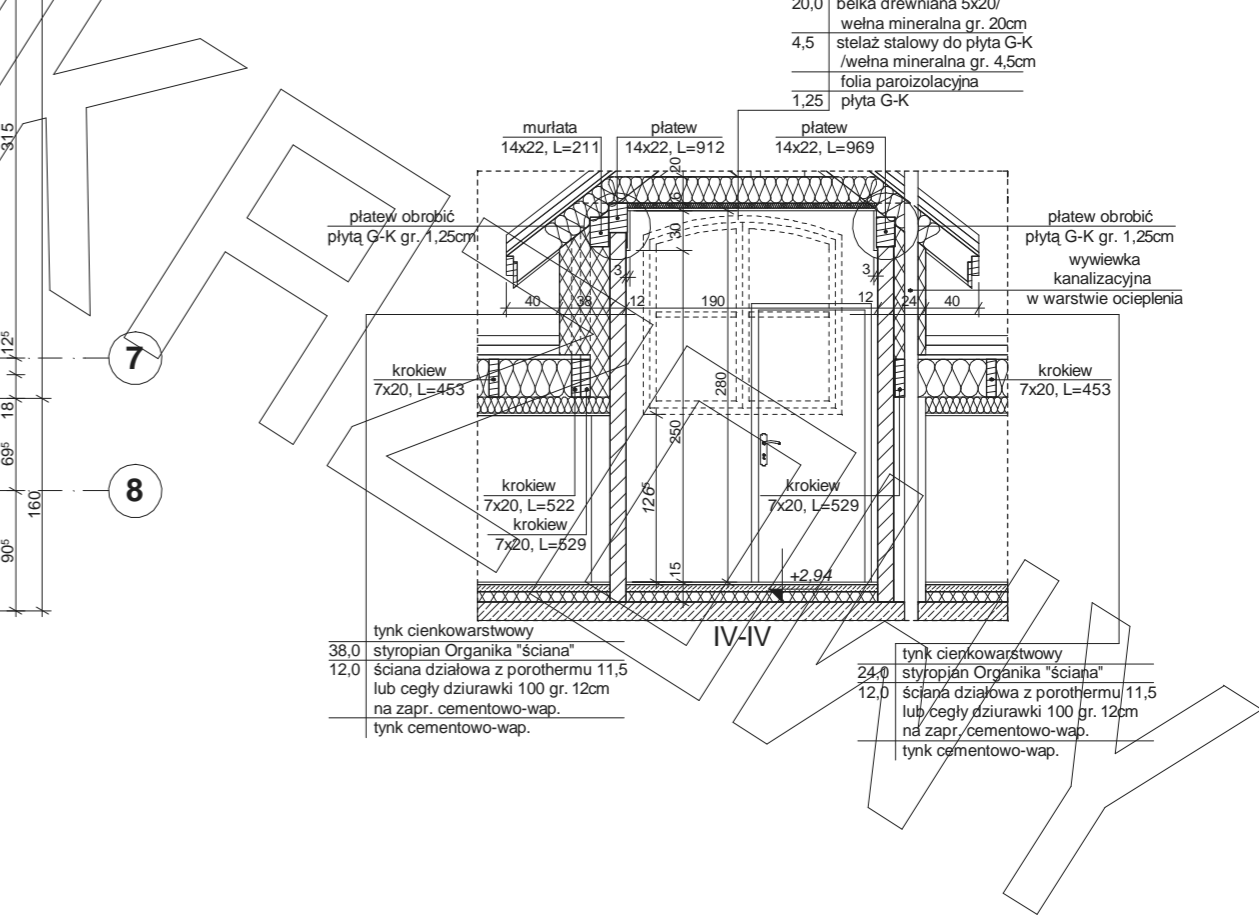
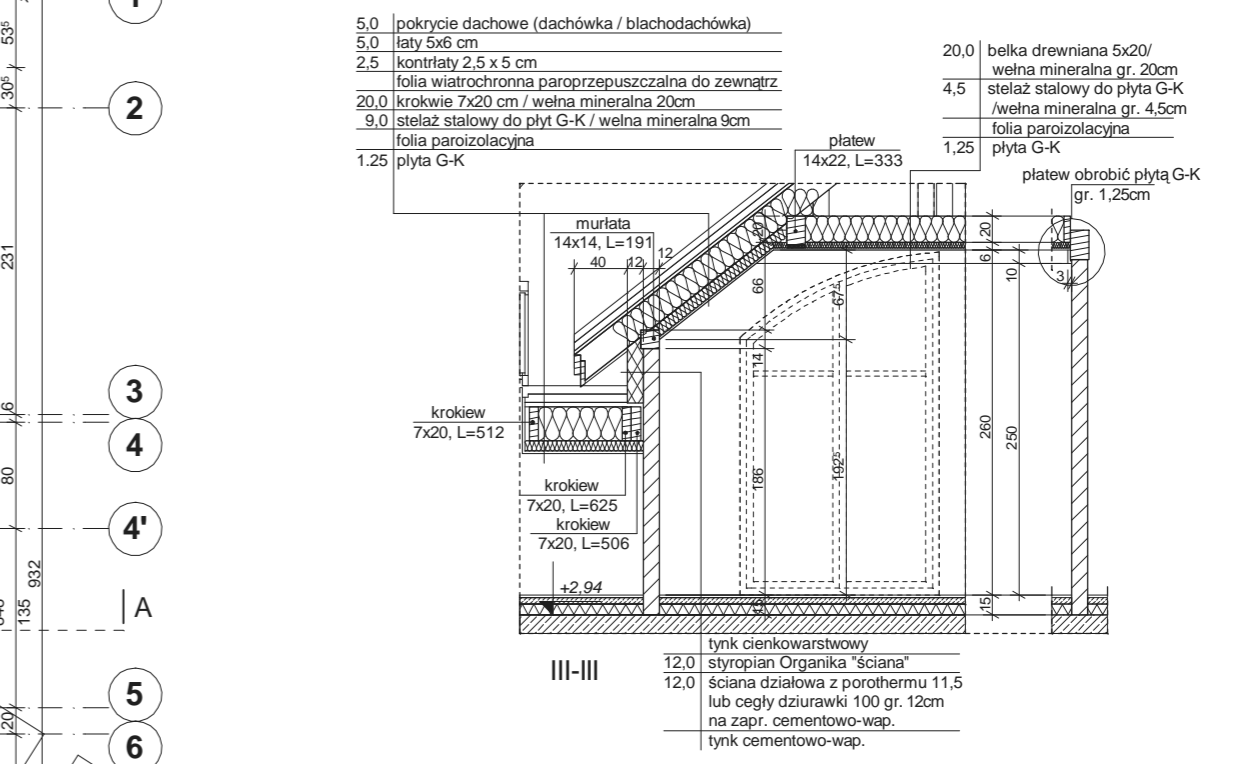
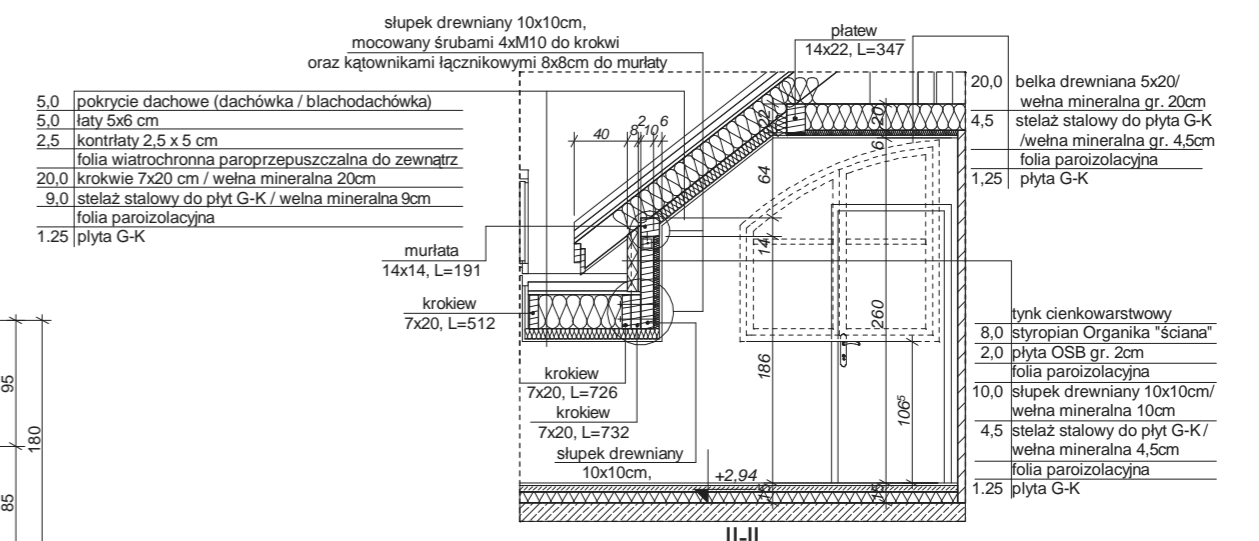
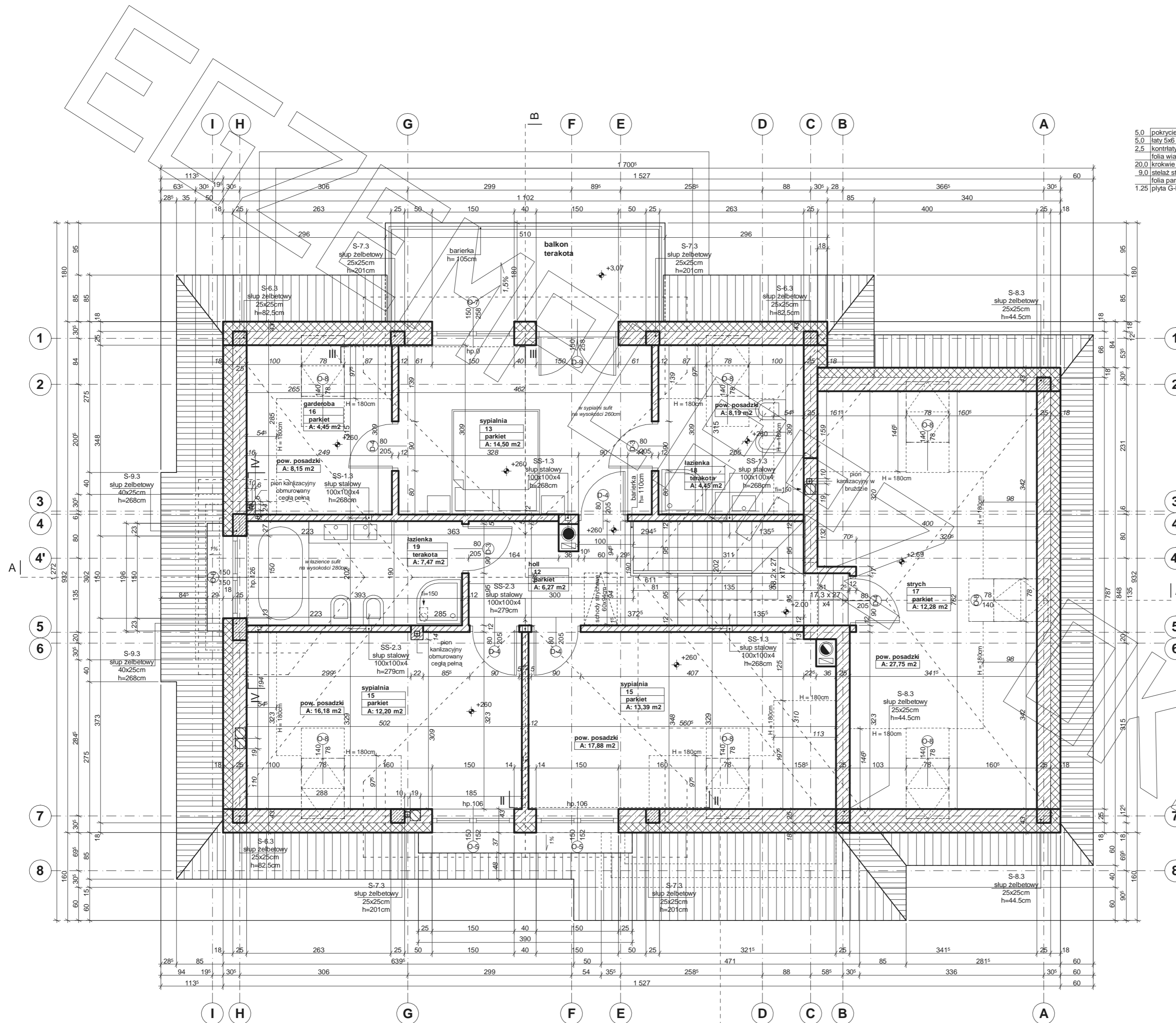


RZUT PARTERU

- uwagi:
- wymiary otworu bramy garażowej 260x230cm
 - bramę garażową montować wewnątrz pomieszczenia za pomocą kotew dystansowych
 - głyby otworu bramy garażowej docieplić styropianem gr. 5cm
 - w przypadku montażu innej bramy garażowej dostosować wielkość otworu i sposób montażu do wymogów producenta



RZUT PODDASZA



- Uwagi :**
- występują różnice w wysokościach ścian kolankowych - wykonać zgodnie z rysunkiem nr 6
 - różnica poziomów stropu nad garażem i pozostałą częścią budynku
 - zbrojenie słupów poddasza zakotwić w wieńcu stropowym

